



<http://www.omicron-sensors.fr>

[contact@omicron-sensors.fr](mailto:contact@omicron-sensors.fr)

## MODELE : OMF 08 M ou S

### CAPTEUR DE FORCE MINIATURE : MODE COMPRESSION

- \* *Etendues de mesure: 0-10 à 0-3000 Newton*
- \* *Précision: ± 1 % standard*
- \* *Pour applications statiques et dynamiques*
- \* *Faible encombrement*

#### OMF08M :

Capteur de force piézo-résistif, fonctionnant en compression.  
Élément sensible équipé de jauges de contraintes SILICIUM associées en pont de Wheatstone pour des utilisations comprises entre -20 et 125 °C

#### SPECIFICATIONS ELECTRIQUES

- \*\*Alimentation : 10 VCC nominale , 12 VCC max (en standard)
- \*\*Offset initial du capteur : <± 5 % de l' E.M
- \*\*Impédance d'entrée : 1500 ohms nominale
- \*\*Impédance de sortie : 500 ohms nominale
- \*\*Sortie électrique : fils TEFLON 4 conducteurs torsadés

#### SPECIFICATIONS THERMIQUES

- \*\*Température d'utilisation : -20 à 125 °C
- \*\*Plage de compensation en température : 0 à 60 °C
- \*\*Dérive de zéro dans la plage compensée : < 1 % de l'E.M
- \*\*Dérive de sensibilité dans la plage compensée : < 2.E-2% / °C

#### OMF08M : E.M. >20 Newton

Capteur de force piézo-résistif, fonctionnant en compression  
Élément sensible équipé de jauges de contraintes à trame pelliculaire associées en pont de Wheatstone pour des utilisations comprises entre -40 et 180 °C

#### SPECIFICATIONS ELECTRIQUES

- \*\*Alimentation : 10 VCC nominale , 12 VCC max (en standard)
- \*\*Offset initial du capteur : <± 2 % de l' E.M
- \*\*Impédance d'entrée : 700 ohms nominale
- \*\*Impédance de sortie : 350 ohms nominale
- \*\*Sortie électrique : fils TEFLON 4 conducteurs torsadés

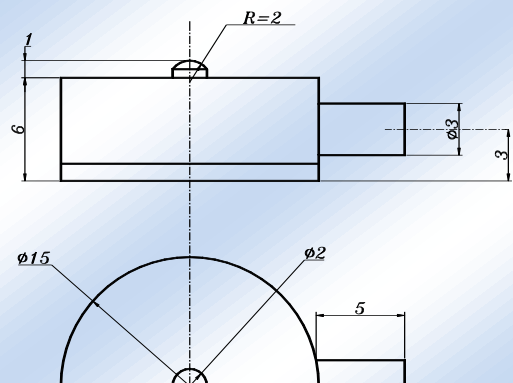
#### SPECIFICATIONS THERMIQUES

- \*\*Température d'utilisation : -40 à 180 °C
- \*\*Plage de compensation en température : 0 à 60 °C
- \*\*Dérive de zéro dans la plage compensée : < 0.5% de l'E.M
- \*\*Dérive de sensibilité dans la plage compensée : < 5.E-3% / °C



#### SPECIFICATIONS MECANIKES

- \*\*Corps en acier inoxydable APX4.
- \*\*Dimensions en mm :



NOTE : Le constructeur se réserve le droit de changer sans préavis les spécifications indiquées.  
SEPTEMBRE96/VD

Etendues de mesure (Newton)	10	20	50	100	200	500	750/ 1000	2000/3000
Surcharges (Newton)	15	30	75	150	300	150%	150%	
Précision (% E.M.)	1%/E.M.							
Raideur (N/m)	3.10 <sup>5</sup>	10 <sup>6</sup>	4.10 <sup>6</sup>	10 <sup>7</sup>	3.10 <sup>7</sup>	10 <sup>8</sup>		3.10 <sup>8</sup>
Sensibilité (mV/F.S.)	OMF 08 M : 10 mV				OMF 08 S 100mV			
Sensibilité ( V/E.M.) Op: Mt et BT	5 Vcc/10 Vcc							

#### CODE COMMANDE

Référence	Option Température	Force en V	Option Ampli	Option câble
OMF08M	OMF08M	N	MT ou BT	3m

Exemple : OMF 08M - 1000 N - MT-3m

**OMICRON SENSORS FRANCE**

9 GRANDE RUE 78850 THIVERVAL-FRANCE