



<http://www.omicron-sensors.fr>

MODELE : **OMF06**

contact@omicron-sensors.fr

CAPTEUR DE FORCE filetage M10 : MODE TRACTION COMPRESSION

- * Etendues de mesure de 0-1 à 0-15 kNewton
- * Précision $\pm 0,5\%$ en standard
- * Grande Raideur
- * Pour applications statiques ou dynamiques
- * Faible encombrement

OMF06S :

* Elément sensible équipé de jauges de contraintes SILICIUM associées en pont de Wheatstone pour des utilisations comprises entre -20 et 125 °C

SPECIFICATIONS ELECTRIQUES

- **Alimentation : 10 VCC nominale , 12 VCC max (standard)
- **Offset initial du capteur : $\leq \pm 5\%$ de l' E.M
- **Impédance d'entrée : 2000 ohms nominale
- **Impédance de sortie : 500 ohms nominale
- **Sortie électrique : fils TEFLON 4 conducteurs torsadés

SPECIFICATIONS THERMIQUES

- **Température d'utilisation : -20 à 125 °C
- **Plage de compensation en température : 0 à 60 °C
- **Dérive de zéro dans la plage compensée : $< 1\%$ de l'E.M
- **Dérive de sensibilité dans la plage compensée : $< 2.E-2\% / ^\circ C$

OMF06M :

* Elément sensible équipé de jauges de contraintes à trame pelliculaire associées en pont de Wheatstone pour des utilisations comprises entre -40 et 180°C.

SPECIFICATIONS ELECTRIQUES

- **Alimentation : 10 VCC nominale , 12 VCC max (standard)
- **Offset initial du capteur : $< \pm 2\%$ de l' E.M
- **Impédance d'entrée : 700 ohms nominale
- **Impédance de sortie : 350 ohms nominale
- **Sortie électrique : fils TEFLON 4 conducteurs torsadés

SPECIFICATIONS THERMIQUES

- **Température d'utilisation : -40 à 180 °C
- **Plage de compensation en température : 0 à 60 °C
- **Dérive de zéro dans la plage compensée : $< 0.5\%$ de l'E.M
- **Dérive de sensibilité dans la plage compensée : $< 5.E-3\% / ^\circ C$

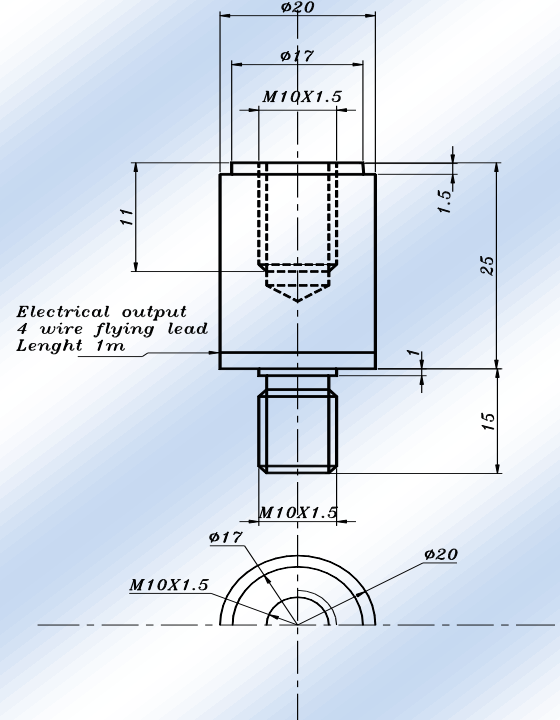
Option pour OMF 06S ou OMF 06M:

- Version avec ampli : Amplificateur électronique intégré au capteur.
 - MT : Alimentation 10 à 32 Volts non régulée, signal 10V
 - BT : Alimentation ± 15 Volts régulée, Signal 10V
- Version haute température : *Autres spécifications thermiques sur demande : **plage d'utilisation -40 à +200°C



SPECIFICATIONS MECANQUES

- **Reprise d'efforts male et femelle : M 10 X 1.5
- **Corps acier inoxydable : APX4.
- **Dimensions en mm :



NOTE : Le constructeur se réserve le droit de changer sans préavis les spécifications indiquées . DECEMBRE 1995/VD

Etendues de mesure (kN)	1	2	5	7.5	10	15
Surcharge (kN)	1.5	3	7.5	10	15	22.5
Précision (% de l'E.M)	$\pm 0.5\%$					
Raideur (N/m)	3.10^6	5.10^6	10^7	5.10^7	10^8	3.10^8
Sensibilité (mV/E.M) OMF06M	10					
Sensibilité (mv/E.M) OMF06S	200					

CODE COMMANDE

Référence	Option température	Force	Option Ampli
OMF06	HT	KN	MT-BT

Exemple : OMF06-HT10KN-MT

OMICRON SENSORS FRANCE

9 GRANDE RUE 78850 THIVERVAL-FRANCE

Site Internet : www.omicron-sensors.fr .Email : contact@omicron-sensors.fr