



<http://www.omicron-sensors.fr>

Email : contact@omicron-sensors.fr

MODELE : OMF 05

CAPTEUR DE FORCE filetage M5 : MODE TRACTION COMPRESSION

- ✓ *Etendues de mesure de 0-10 à 0-750 Newton*
- ✓ *Précision $\pm 0,5$ % en standard*
- ✓ *Grande raideur*
- ✓ *Pour applications statiques ou dynamiques*
- ✓ *Faible encombrement*

OMF 05 S

- ✓ Elément sensible équipé de jauges de contraintes SILICIUM associées en pont de Wheatstone pour utilisations comprises entre -20 et 125 °C.

SPECIFICATIONS ELECTRIQUES

- **Alimentation : 10 VCC nominale, 12 VCC max (en standard)
- **Offset initial du capteur : $< \pm 5$ % de l'E.M
- **Impédance d'entrée : 1500 ohms nominale
- **Impédance de sortie : 500 ohms nominale
- **Sortie électrique : fils TEFLON 4 conducteurs torsadés

SPECIFICATIONS THERMIQUES

- **Température d'utilisation : -20 à 125 °C
- **Gamme de compensation en température : 0 à 60 °C
- **Dérive de zéro dans la plage compensée : < 1 % de l'E.M
- **Dérive de sensibilité dans la plage compensée : $< 2.E-2\%$ / °C

OMF 05 M: E.M. >500 Newton

- ✓ Elément sensible équipé de jauges de contrainte à trame pelliculaire associées en pont de Wheatstone pour utilisations incluses entre -40 et 180 °C.

SPECIFICATIONS ELECTRIQUES

- **Alimentation : 10 VCC nominale, 12 VCC max (en standard)
- **Offset initial du capteur : $< \pm 2$ % de l'E.M.
- **Impédance d'entrée : 700 ohms nominale
- **Impédance de sortie : 350 ohms nominale
- **Sortie électrique : fils TEFLON 4 conducteurs torsadés

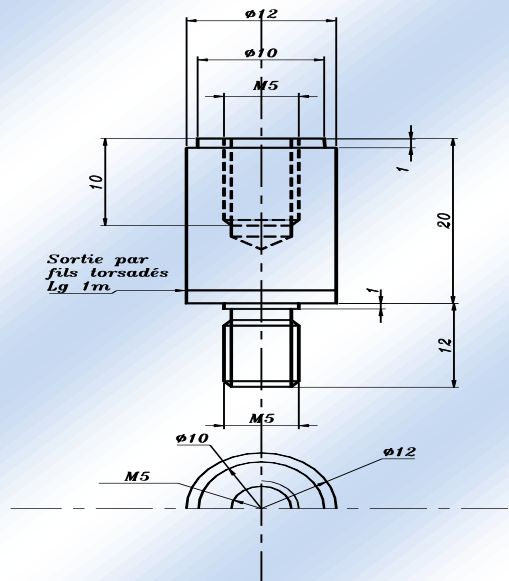
SPECIFICATIONS THERMIQUES

- **Température d'utilisation : -40 à 180 °C
- **Plage de compensation en température : 0 à 60 °C
- **Dérive de zéro dans la plage compensée : $< 0.5\%$ de l'E.M.
- **Dérive de sensibilité dans la plage compensée : $< 5.E-3\%$ / °C



SPECIFICATIONS MECANIQUES

- ** Reprise d'efforts male et femelle : M 5
- ** Corps : acier inoxydable APX4 ou Aluminium AU4G.
- ** Dimensions en mm :



NOTE : Le constructeur se réserve le droit de changer sans préavis les spécifications indiquées

Etendues de mesure (N)	10	20	50	100	200	500	750
Surcharge (N)	15	30	75	150	300	750	1000
Précision (% de l'E.M)	$\pm 0.5\%$						
Raideur (N/m)	2.10^6	5.10^6	10^7	2.10^7	4.10^7	10^8	$1.5 10^8$
Sensibilité (mV/E.M) OMF 05 M	non disponible						10
Sensibilité (mV/E.M) OMF 05 S	200						

CODE COMMANDE

référence	Force	Option
OMF 05		

OMICRON SENSORS FRANCE

9 GRANDE RUE 78850 THIVERVAL-FRANCE