



<http://www.omicron-sensors.fr>
[email :contact@omicron-sensors.fr](mailto:contact@omicron-sensors.fr)

MODELE : OMF04

CAPTEUR DE FORCE rondelle : MODE COMPRESSION.

- * *Etendues de mesure de 0-1 à 0-5 K Newton*
- * *Précision $\pm 0,5$ % en standard*
- * *Grande Raideur*
- * *Pour applications statiques ou dynamiques*
- * *Faible encombrement*
- * *Faible coût*

OMF04S :

- * *Elément sensible équipé de jauges de contraintes SILICIUM associées en pont de Wheatstone pour des utilisations comprises entre -20 et 125 °C*



SPECIFICATIONS ELECTRIQUES

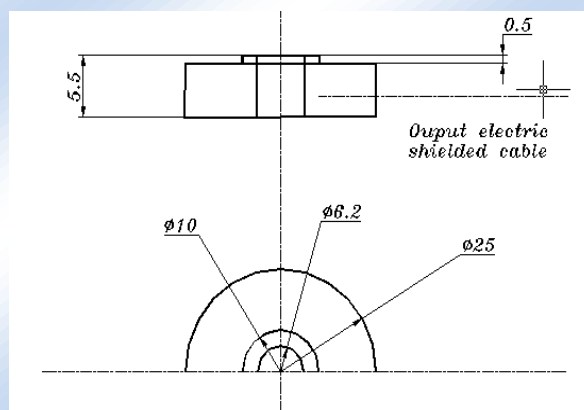
- * *Alimentation : 10 VCC nominale , 12 VCC max (en standard)*
- * *Offset initial du capteur : $\leq \pm 5$ % de l' E.M*
- * *Impédance d'entrée : 2000 ohms nominale*
- * *Impédance de sortie : 1000 ohms nominale*
- * *Sortie électrique : fils TEFLON 4 conducteurs torsadés*

SPECIFICATIONS THERMIQUES

- * *Température d'utilisation : -20 à 125 °C*
- * *Plage de compensation en température : 0 à 60 °C*
- * *Dérive de zéro dans la plage compensée : ≤ 1 % de l'E.M*
- * *Dérive de sensibilité dans la plage compensée : $\leq 2.E-3$ % / °C*

SPECIFICATIONS MECANIQUES

- * *Corps acier inoxydable : APX4.*
- * *Dimensions en mm :*



NOTE : Le constructeur se réserve le droit de changer sans préavis les spécifications indiquées . DECEMBRE 1995/VD

Etendues de mesure (k N)	1	2	2.5	3	4	5
Surcharge (k N)	1.5	3	4	4	6	7.5
Précision (% de l'E.M)	$\pm 0.5\%$					
Raideur (N/m)	3.10^6	5.10^6	10^7	5.10^7	10^8	3.10^8
Sensibilité (mV/E.M) OMF04S	200					

CODE COMMANDE

Référence	Force
OMF04	kN

Exemple : OMF04-2kN

OMICRON SENSORS FRANCE
 9 GRANDE RUE, 78850 THIVERVAL-FRANCE