



<http://www.omicron-sensors.fr>

MODELE : **OMF014**

contact@omicron-sensors.fr

CAPTEUR DE FORCE : MODE TRACTION COMPRESSION

- * *Etendues de mesure de 0-1 à 0-1500 kNewton*
- * *Précision ± 0,25 % en standard*
- * *Grande Raideur Robuste*
- * *Pour applications statiques ou dynamiques*
- * *Fixation par 8 trous de diamètre 8mm*

TABLEAU DES DIMENSIONS
EXTERIEURES SUIVANT LA CHARGE DEMANDEE

KN	5	10	25	50	100	200	500
A	100	100	100	100	170	170	230
B	30	30	30	30	50	50	70
C	34	34	34	34	72	72	100
D	84	84	84	84	120	120	190
E	8	8	8	8	16.5	16.5	20.5
Filetage	M20	M20	M20	M48	M48	M48	M48

OMF014M :

* Elément sensible équipé de jauges de contraintes à trame pelliculaire associées en double pont de Wheatstone pour des utilisations comprises entre -40 et 180°C.

SPECIFICATIONS ELECTRIQUES

- **Alimentation : 10 VCC nominale , 12 VCC max (standard)
- **Offset initial du capteur : < ± 2 % de l' E.M
- **Impédance d'entrée : 5000 ohms nominale
- **Impédance de sortie : 5000 ohms nominale
- **Sortie électrique : par connecteur

SPECIFICATIONS THERMIQUES

- **Température d'utilisation : -40 à 180 °C
- **Plage de compensation en température : -20 à 150 °C
- **Dérive de zéro dans la plage compensée : < 025% de l'E.M
- **Dérive de sensibilité dans la plage compensée : < 5.E-3% / °C

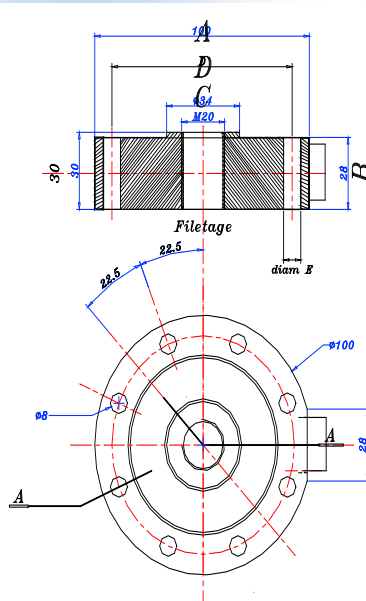
Options pour OMF014:

- Version avec ampli : Amplificateur électronique intégré au capteur.
- MT : Alimentation 10 à 32 Volts non régulée, signal 10V
- BT : Alimentation ± 15 Volts régulée, Signal 10V
- Version haute température : *Autres spécifications thermiques sur demande : **plage d'utilisation -40 à +200°C



SPECIFICATIONS MECANIQUES

- **Trou centrale : M 20
- **Corps acier inoxydable : APX4.
- **Dimensions en mm :



NOTE : Le constructeur se réserve le droit de changer sans préavis les spécifications indiquées . DECEMBRE 1995/VD

Etendues de mesure (kN)	50	100	500	750	1000	1500
Surcharge (kN)	X2	X2	X2	X2	X1.5	X1.5
Précision (% de l'E.M)	± 0.25%					
Raideur (N/m)	3.10 ⁶	5.10 ⁶	10 ⁷	5.10 ⁷	10 ⁸	3.10 ⁸
Sensibilité (mV/E.M) OMF014M	10					
Sensibilité (mv/E.M) OMF014 MT			MT		0/5 Vcc	
			BT		+/- 10Vcc	

CODE COMMANDE

Référence	Option température	Force	Option Ampli
OMF014	HT	KN	MT-BT

Exemple : OMF06-HT10KN-MT

OMICRON SENSORS FRANCE

9 GRANDE RUE 78850 THIVERVAL-FRANCE

Site Internet : www.omicron-sensors.fr .Email : contact@omicron-sensors.fr